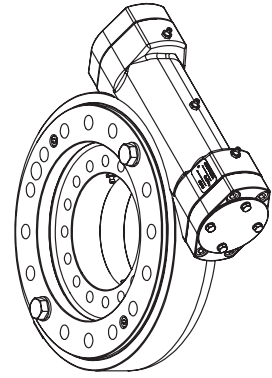
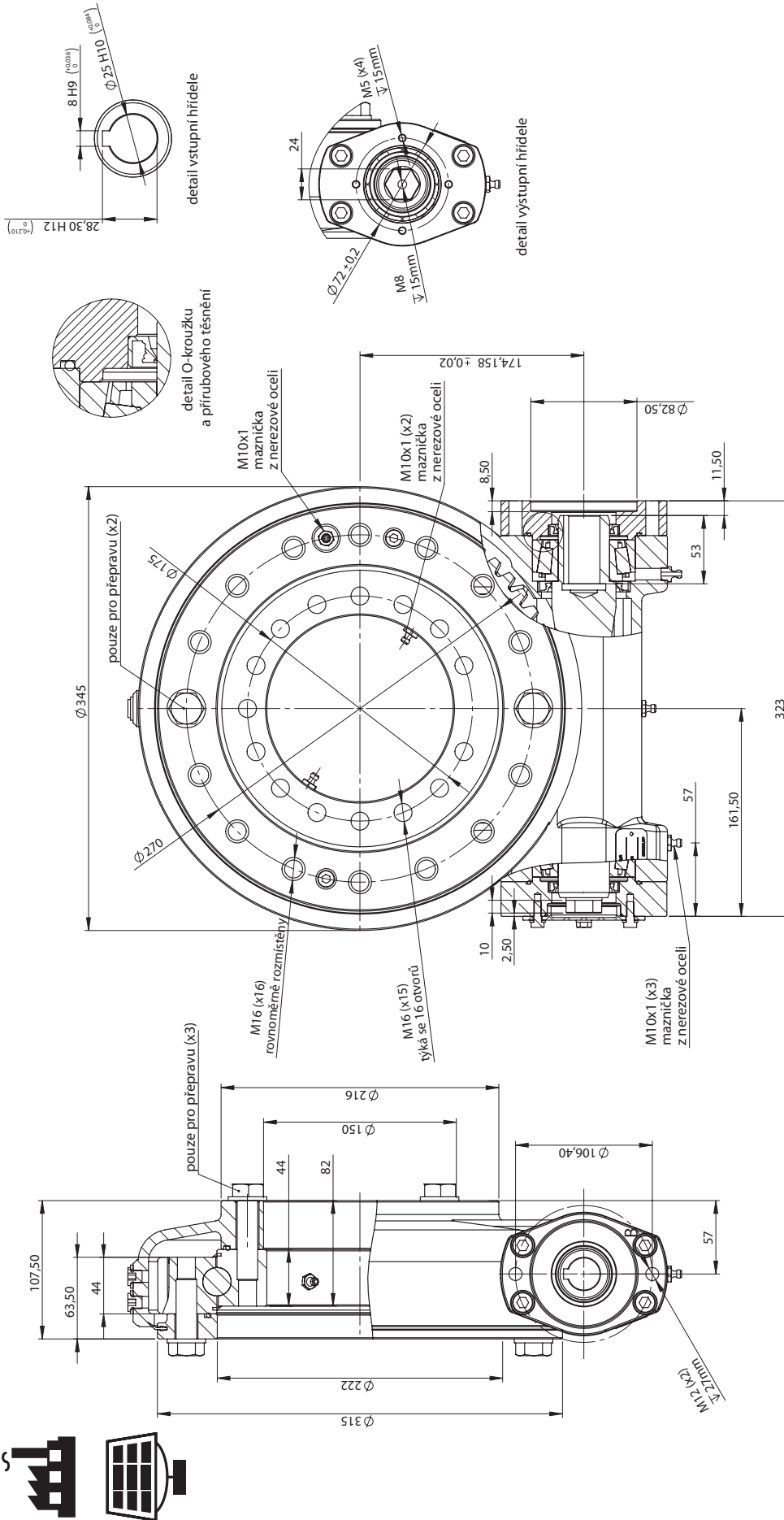
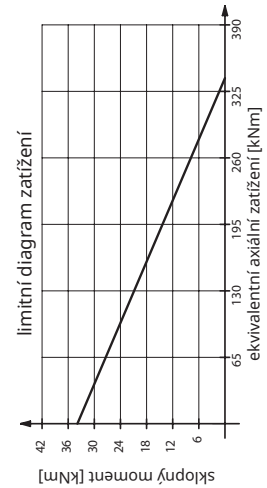


TGE314-Z0-RM



Poznámky: Všechny poleháné jednotky jsou předem namažány. Maximální výstupní rychlost 1 ot./min. (zatížen platí pro 10 000 pracovních hodin při 0,02 ot./min.). Všechny šrouby DACKROMET osěřeny.



hlavní parametry výkonu	
převodový poměr	61:1
účinnost	40 %
samosvornost převodovky	ano
vůle	< 0,17°
maximální točivý moment	8 835 Nm
nominální točivý moment	7 320 Nm
váha	45,14 kg
přídřovací moment	35 kNm
sklopný moment	33,9 kNm
radiální statické zatížení	135 kN
axiální statické zatížení	338 kN
radiální dynamické zatížení	71 kN
axiální dynamické zatížení	81 kN
drážkovaná hřídel	Ø25 mm